

Handscheinwerfer HX, 3W-LED inkl. Wandhalterung

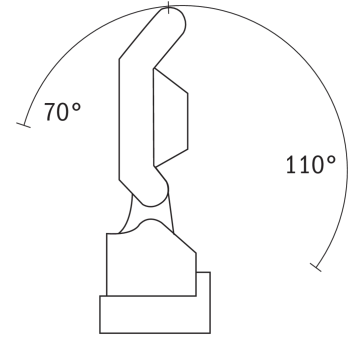
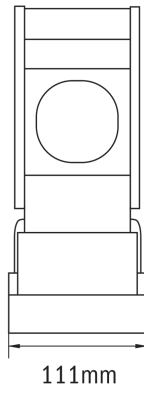
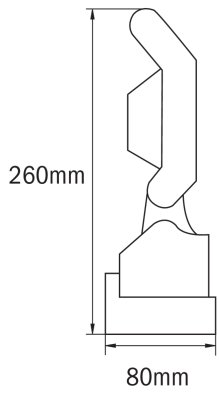
LED-Sicherheitsleuchte gem. DIN EN 60598-1, DIN EN 60598-2-22 und DIN EN 1838. Wiederaufladbarer Handscheinwerfer mit 3W Power-LED und magnetischem Fuß zur flexiblen Befestigung an magnetischen Oberflächen (z.B. Schaltschränken). Die Notlichtfunktion schaltet bei Netzausfall automatisch ein. Leuchtenkopf ist 110° nach hinten und 70° nach vorne schwenkbar. Inklusive Blink- und Dimmfunktion für längere Brenndauer. Wandhalterung mit Ladefunktion 230V Netzteil (12V Autoladestecker optional).



Technische Daten

Leuchtentyp	SI-Leuchte	Umgebungstemp. BS	0 °C / 40 °C
Montageart	Wand	Länge	104 mm
Erkennungsweite		Breite	130 mm
Piktogramm	Nein	Höhe	300 mm
Leuchtmittel		Durchmesser	
Gehäusematerial	Kunststoff	Einbaumaß Länge	
Farbe		Einbausmaß Breite	
Schutzart IP	54	Einbaumaß Höhe	
Schlagfestigkeitsgrad IK		Einbaumaß ø	
Schutzklasse	2	Gewicht	0.88 kg
Versorgung		Gewicht inkl. Verp.	1.07 kg
Überwachung	Nein	Anschlussquerschnitt	
Überbrückungszeit		Schalteingang L'	
Batterie		Notlichtblockierung	
Betriebsart		Batterieanschluss	
Eingangsspannung AC		Dimmfunktion	
Eingangsfrequenz Hz		Lichtstrom Netz	
Eingangsspannung DC		Lichtstrom Not	
Leistung max.			
Leistung DS		Zolltarifnummer	85131000
Leistung BS		Ursprungsland	China
Umgebungstemp. DS	0 °C / 40 °C	EAN	4260349824293

Technische Zeichnung



Stand: 06 / 2019