

RZ-Leuchte Universal, EB/3h, inkl. Piktoset

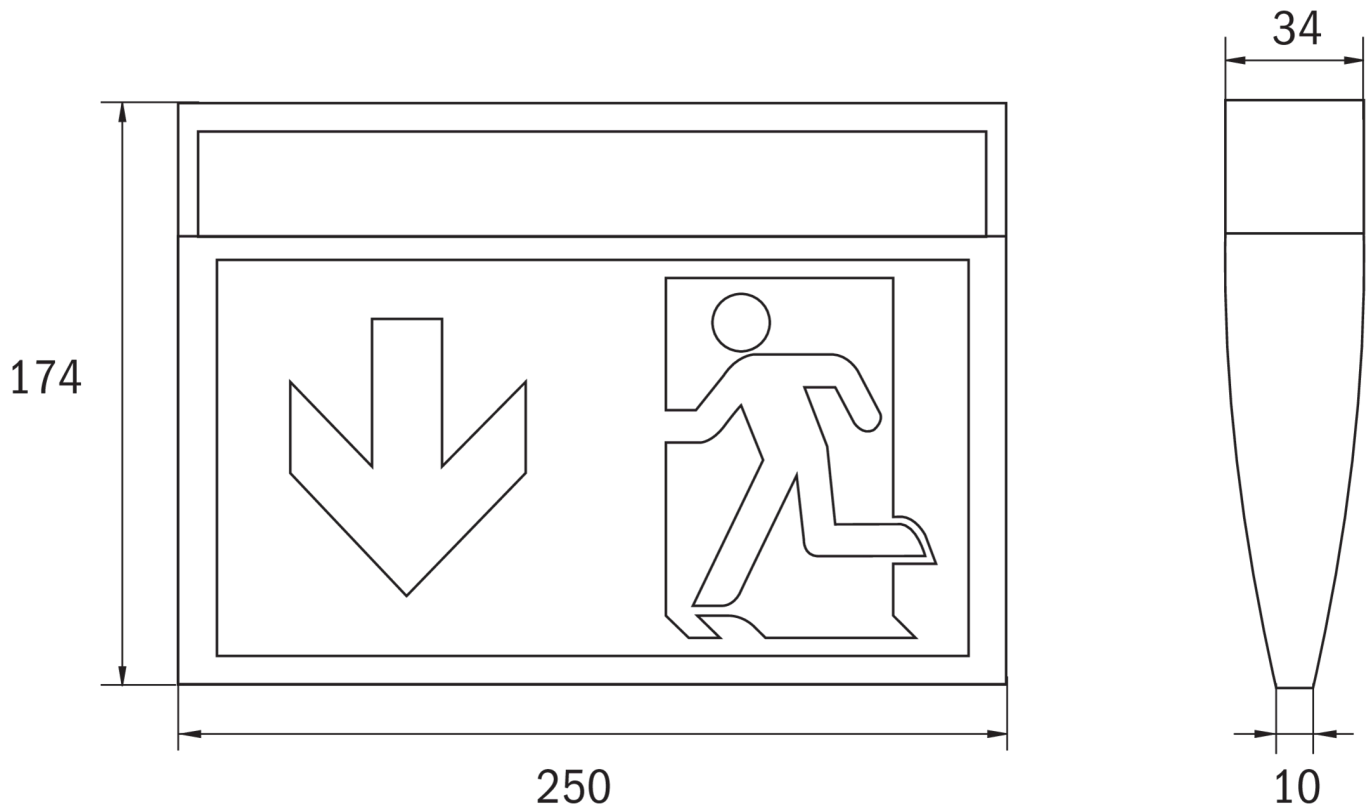
Schlanke konvexe Kunststoffleuchte für Universalmontage zur Kennzeichnung der Flucht- und Rettungswege für ein- oder zweiseitige Beschriftung gem. DIN EN 60598-1, DIN EN 60598-2-22 und DIN EN 1838. LED-Technik mit weißen High-Power SMD-LED.



Technische Daten

| | | | |
|--------------------------|------------------------|----------------------|---------------|
| Leuchtentyp | Rettungszeichenleuchte | Umgebungstemp. BS | -5 °C / 35 °C |
| Montageart | Universal | Länge | 34 mm |
| Erkennungsweite | 24 m | Breite | 250 mm |
| Piktogramm | Set | Höhe | 174 mm |
| Leuchtmittel | LED | Durchmesser | |
| Gehäusematerial | Kunststoff | Einbaumaß Länge | |
| Farbe | RAL 9003 | Einbausmaß Breite | |
| Schutzart IP | 43 | Einbaumaß Höhe | |
| Schlagfestigkeitsgrad IK | | Einbaumaß ø | |
| Schutzklasse | 2 | Gewicht | 0.46 kg |
| Versorgung | Einzelbatterie | Gewicht inkl. Verp. | 0.54 kg |
| Überwachung | Nein | Anschlussquerschnitt | 2.5 mm |
| Überbrückungszeit | 3 h | Schalteingang L' | Ja |
| Batterie | 4,8V / 0,5Ah NiMH | Notlichtblockierung | Nein |
| Betriebsart | DS/BS | Batterieanschluss | Stecker |
| Eingangsspannung AC | 230 V | Dimmfunktion | Nein |
| Eingangsfrequenz Hz | 50 Hz | Lichtstrom Netz | |
| Eingangsspannung DC | - V | Lichtstrom Not | |
| Leistung max. | 3,1 W | | |
| Leistung DS | 3,1 W | Zolltarifnummer | 94056020 |
| Leistung BS | 1,4 W | Ursprungsland | Deutschland |
| Umgebungstemp. DS | -5 °C / 35 °C | EAN | 4260123680428 |

Technische Zeichnung



Zubehör

| | |
|--------|--|
| DSA | Seilaufhängung (Standardlänge 1,5m) |
| KME-EB | Einbaurahmen mit Prüftaster (EB) - ABS weiss |
| AWKSU | Wandausleger kurz 60x47mm, strukturweiß |
| 2PW-EB | 2x PW - Pendel Weiß 500mm vorverdrahtet |
| KMBE | Betoneinputzkasten |

Stand: 06 / 2019