

RZ-Leuchte Universal, EB + SC/3h, inkl. Piktoset

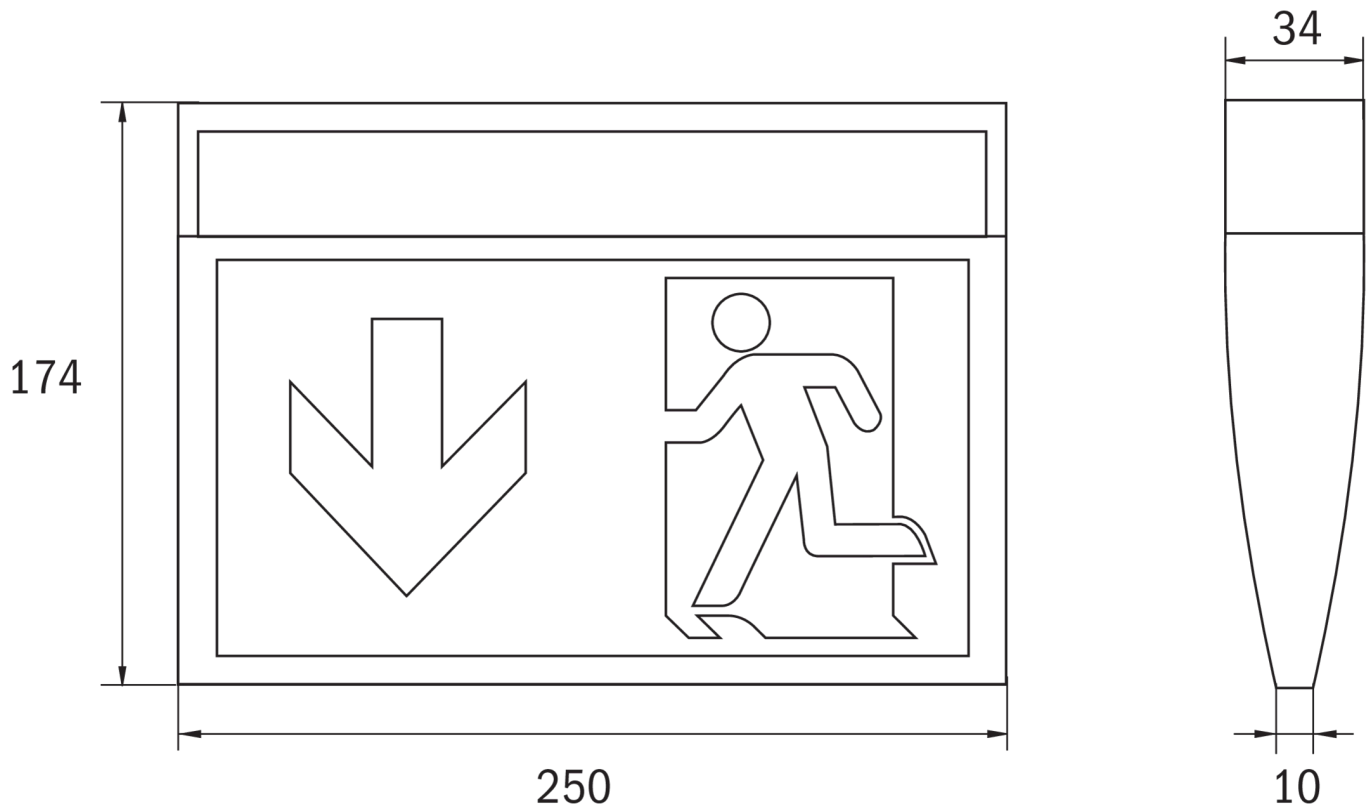
Schlanke konvexe Kunststoffleuchte für Universalmontage zur Kennzeichnung der Flucht- und Rettungswege für ein- oder zweiseitige Beschriftung gem. DIN EN 60598-1, DIN EN 60598-2-22 und DIN EN 1838. LED-Technik mit weißen High-Power SMD-LED.



Technische Daten

Leuchtentyp	Rettungszeichenleuchte	Umgebungstemp. BS	-5 °C / 35 °C
Montageart	Universal	Länge	34 mm
Erkennungsweite	24 m	Breite	250 mm
Piktogramm	Set	Höhe	174 mm
Leuchtmittel	LED	Durchmesser	
Gehäusematerial	Kunststoff	Einbaumaß Länge	
Farbe	RAL 9003	Einbausmaß Breite	
Schutzart IP	43	Einbaumaß Höhe	
Schlagfestigkeitsgrad IK		Einbaumaß ø	
Schutzklasse	2	Gewicht	0.46 kg
Versorgung	Einzelbatterie	Gewicht inkl. Verp.	0.54 kg
Überwachung	SC - SelfControl	Anschlussquerschnitt	2.5 mm
Überbrückungszeit	3 h	Schalteingang L'	Ja
Batterie	4,8V / 0,5Ah NiMH	Notlichtblockierung	Nein
Betriebsart	DS/BS	Batterieanschluss	Stecker
Eingangsspannung AC	230 V	Dimmfunktion	Nein
Eingangsfrequenz Hz	50 Hz	Lichtstrom Netz	
Eingangsspannung DC	- V	Lichtstrom Not	
Leistung max.	3,1 W		
Leistung DS	3,1 W	Zolltarifnummer	94056020
Leistung BS	1,4 W	Ursprungsland	Deutschland
Umgebungstemp. DS	-5 °C / 35 °C	EAN	4260123680435

Technische Zeichnung



Zubehör

DSA	Seilaufhängung (Standardlänge 1,5m)
KME-EB	Einbaurahmen mit Prüftaster (EB) - ABS weiss
AWKSU	Wandausleger kurz 60x47mm, strukturweiß
2PW-EB	2x PW - Pendel Weiß 500mm vorverdrahtet
KMBE	Betoneinputzkasten

Stand: 06 / 2019